



DW 3060F med tänder för olika krossuppgifter

Doppstadts kam-system kan anpassas för olika typer av krossuppgifter. Valsen i en DW 3060 typ F är snabbt och lätt utbytbara tack vare den nya Quick-Change-systemet.

Det patenterade tandbyttarsystemet "DoppLock tooth mount" ger en optimala anslutningen mellan verktyg och hållare. Särskilda höghållfast stål säkerställer en lång livslängd på verktygen.

Det finns 5 olika varianter av valsar med följande antal tänder: 14, 21, 42, 100/125 och 145 tänder.



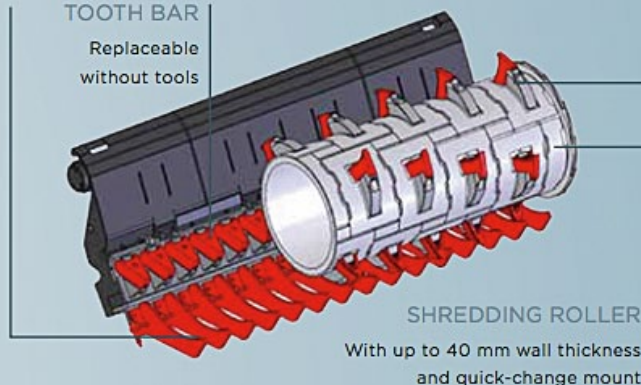
DOPLOCK FIXTURE SYSTEM
Self-locking fixture system for highest stress. The bolt is just a retaining device

CONTAMINATION-RESISTANT LIMITER RE-SHREDDING ELEMENT

The new Limiter Element of the DW 3060 F replaces the known comb extensions. This innovative system combines the advantages of the comb extensions and of the grating basket. The individual Limiter Element is gimbal-mounted and it can avoid foreign bodies in all directions.

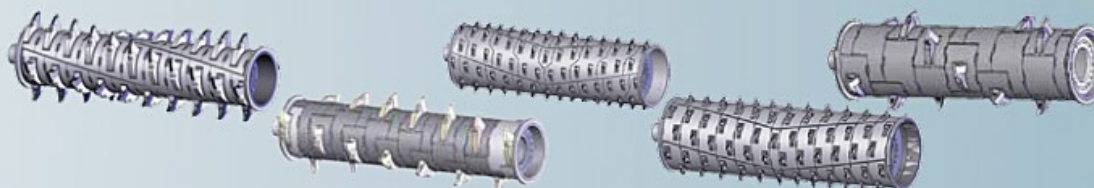
TOOTH BAR

Replaceable without tools



SHREDDING ROLLER

With up to 40 mm wall thickness and quick-change mount



SHREDDING SETS

SET	SIZE L (600/4) BioPower	SIZE L (600/3)	SIZE S (800)	SIZE M (800)	SIZE XL (600/2)
Type	Shredding Comb equipped with 42 Teeth	Shredding Comb equipped with 21 Teeth	Shredding Comb equipped with 145 Teeth	Shredding Comb equipped with 100/125 Teeth	Shredding Comb equipped with 14 Teeth
Diameter	600 mm	600 mm	800 mm	800 mm	600 mm
Material output	80 - 100 mm	100 - 150 mm	80 - 100 mm	80 - 150 mm	250 - 400 mm
Teeth height	174 mm	174 mm	60 mm	100 mm	170 mm
Limiter	20 x Limiter L 600 (20 comb teeth)	20 x Limiter L 600 (20 comb teeth)	30 x Limiter S 800 (30 comb teeth)	26 x Limiter M 800 (26 comb teeth)	15 x Limiter XL 800 (15 comb teeth)

