

Doppstadt

DW 3060

BIOPOWER Valskross

Optimerad för biobränsleproduktion

DW Biopower har 20–30% högre kapacitet än en standard-DW tack vare kraftigare motor och transmission. 42 tänder mot standardmodellens 21, bidrar också till kapacitetsökningen och ger en jämn slutprodukt.

Arbetsområden är t ex grönnris, stubbar, returträ, kompost, träddelar. DW Biopower är anpassad för att klara av en hög andel mineraler, t ex vid stubbhantering.

Arbetar med envalsprincipen mot en hydrauliskt styrd motstålskam, som öppnas vid överbelastning. Motstålskammen i kombination med kamkorgen reglerar fraktionens storlek från 120–260 mm.

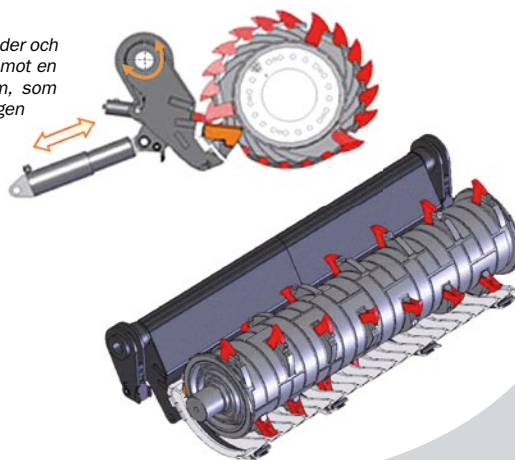
Maskinvikt kg	25.000
Motor kW	360
Valslängd mm	3000
Valsdiameter mm	600
Antal tänder på vals	42
Vals varvtal/min	31



Med hjälp av en fjärrkontroll kan man styra alla de viktiga funktionerna från t ex en materialhanterare eller hjullastare



DW Biopowers vals har 42 tänder och arbetar med envals principen mot en hydrauliskt styrd motstålskam, som i kombination med kamkorgen reglerar fraktionen storlek.



www.opsystem.se

OP system ab
ett starkt val!